

# オートマトン・期末テスト問題用紙 (2020年 08月 04日・ 08:50 ~ 10:20)

## 解答上、その他の注意事項

1. 問題は、問 I ~IV までである。
2. 解答用紙の右上の欄に学籍番号・名前を記入すること。
3. 解答欄を間違えないよう注意すること。
4. 解答中の文字 (特にaとd)がはっきりと区別できるよう注意すること。
5. 持ち込みは不可である。筆記用具・時計・学生証以外のものは、かばんの中などにしまうこと。
6. テストの配点は 80 点である。合格はレポートの得点を加算して、100 点満点中 60 点以上とする。

## I. (コンパイラーのフェーズ)

コンパイラーは、字句（単語）を切り分ける字句解析フェーズ、プログラムの構造を木の形に表す構文解析フェーズ、変数の宣言や型のチェックを行なう意味解析（静的解析）フェーズ、目的のコードを生成するコード生成フェーズなどに概念的に分けることができる。次の(1)~(4)のC言語のプログラムにはそれぞれ誤りがある。コンパイラーのどのフェーズで誤りが検出されるか？（あるいはされないか？）もっとも適当なものを下の選択肢(A)~(E)から選べ。なお、(1)~(4)のいずれも単独でコンパイルされ、標準ライブラリとのみリンクされるものとする。（つまり、他のファイルに変数や関数が定義されていることはない。）

(1). (for文の「;」を「,」と書き間違えた。)

```
#include <stdio.h>
int main(void) {
    int i;
    for (i = 0, i < 10, i++) {
        printf("Hello! World\n");
    }
    return 0;
}
```

(2). (関数定義の最後の「}」を「]」と書き間違えた。)

```
#include <stdio.h>
int main(void) {
    printf("Hello! World\n");
    return 0;
]
```

(3). (文字列リテラルの「"」のなかで改行した。)

```
#include <stdio.h>
int main(void) {
    printf("Hello!
        World\n");
    return 0;
}
```

(4). (printf関数の第1引数に浮動小数点数を渡した。)

```
#include <stdio.h>
int main(void) {
    double x = 3.14;
    printf(x);
    return 0;
}
```

(1)~(4)の選択肢

- (A). 字句解析フェーズでエラーが検出される。
- (B). 構文解析フェーズでエラーが検出される。
- (C). 意味解析フェーズでエラーが検出される。
- (D). コード生成フェーズでエラーが検出される。
- (E). 実行時にエラーとなるか、全くエラーにならない（が作成者の意図と異なる動作をする）。

II. (正規表現)

以下の文字列について、

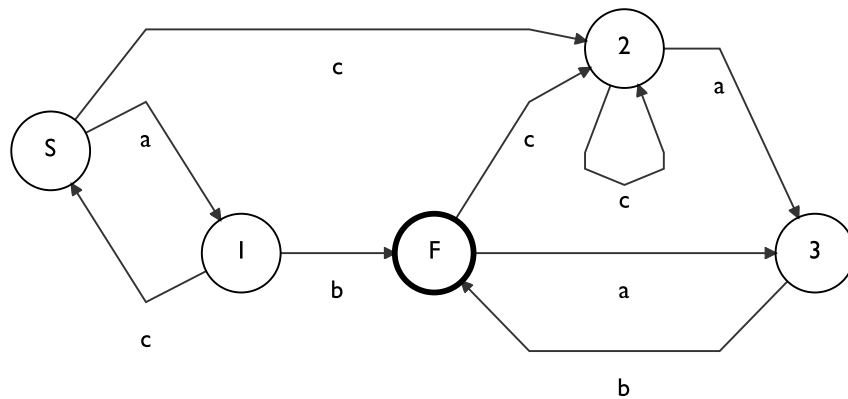
- 「U(U|DUU)\*」という正規表現に (一部でなく)全体がマッチする文字列には (L) を
- 「U(DU)\*DU」という正規表現に (一部でなく)全体がマッチする文字列には (R) を
- 両方に全体がマッチする文字列には (B) を
- どちらにも全体がマッチしない文字列には (N) を

記せ。

- (1). UDUUUUUU (2). UDUUUDUUU (3). UDUUUDUU (4). UDUUUUUUUD

III. (オートマトン)

次に示す DFA では、S が開始状態 (ふりだし)、F が終了状態 (あがり) を示す。



以下の文字列について、この DFA で受理されるものに○、受理されないものに×を記せ。

- (1). acabccab (2). ccccabcb (3). acacbcab (4). ababccab

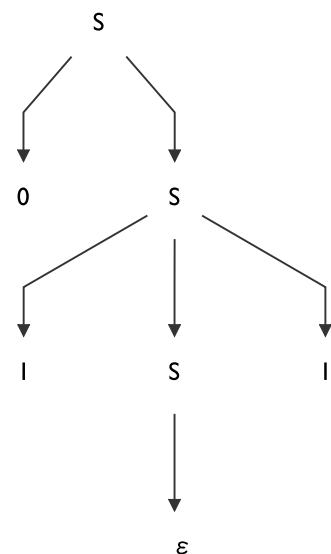
IV. (Backus-Naur記法)

例: 011 に対する解析木

次のような BNF で表される文法を考える。

$$S \rightarrow 0S \mid 1S1 \mid \epsilon$$

ただし、S は非終端記号、“0”, “1” は終端記号である。以下の各文字列について、S から導出されるものには、その解析木 (parse tree) を右の例にならって書き、導出されないものには X を記せ。(解析木は一通りとは限らないが、そのうち一つを書けば良い。)



- (1). 1001 (2). 0101 (3). 0011 (4). 1010



# オートマトン・期末テスト解答用紙 (2020年08月04日)

学籍番号		氏名	
------	--	----	--

I. (6 × 4)

(i)		(ii)		(iii)		(iv)	
-----	--	------	--	-------	--	------	--

II. (6 × 4)

(i)		(ii)		(iii)		(iv)	
-----	--	------	--	-------	--	------	--

III. (2 × 4)

(i)		(ii)		(iii)		(iv)	
-----	--	------	--	-------	--	------	--

IV. (6 × 4)

(i)	(ii)
(iii)	(iii)

